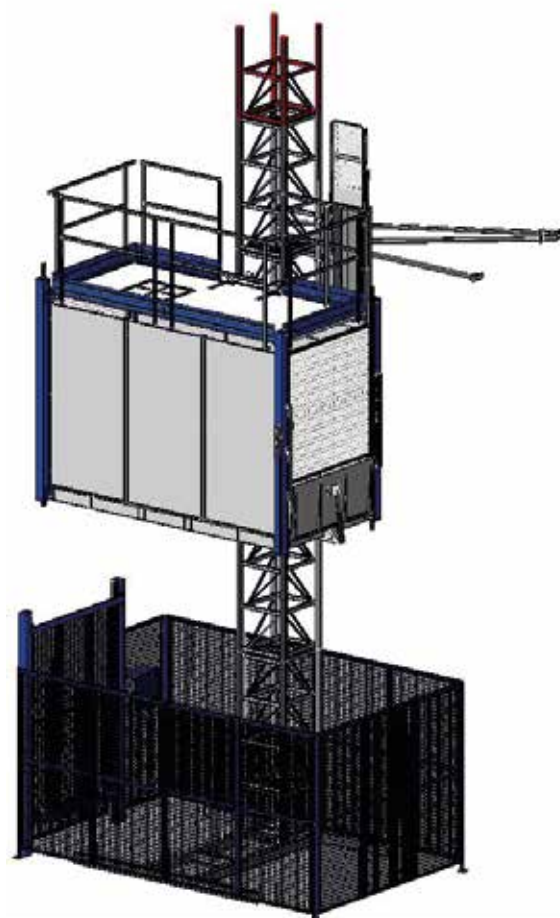
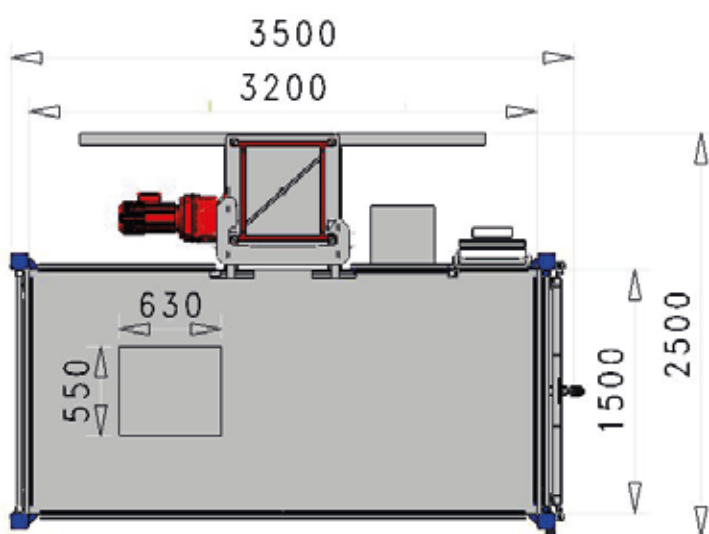


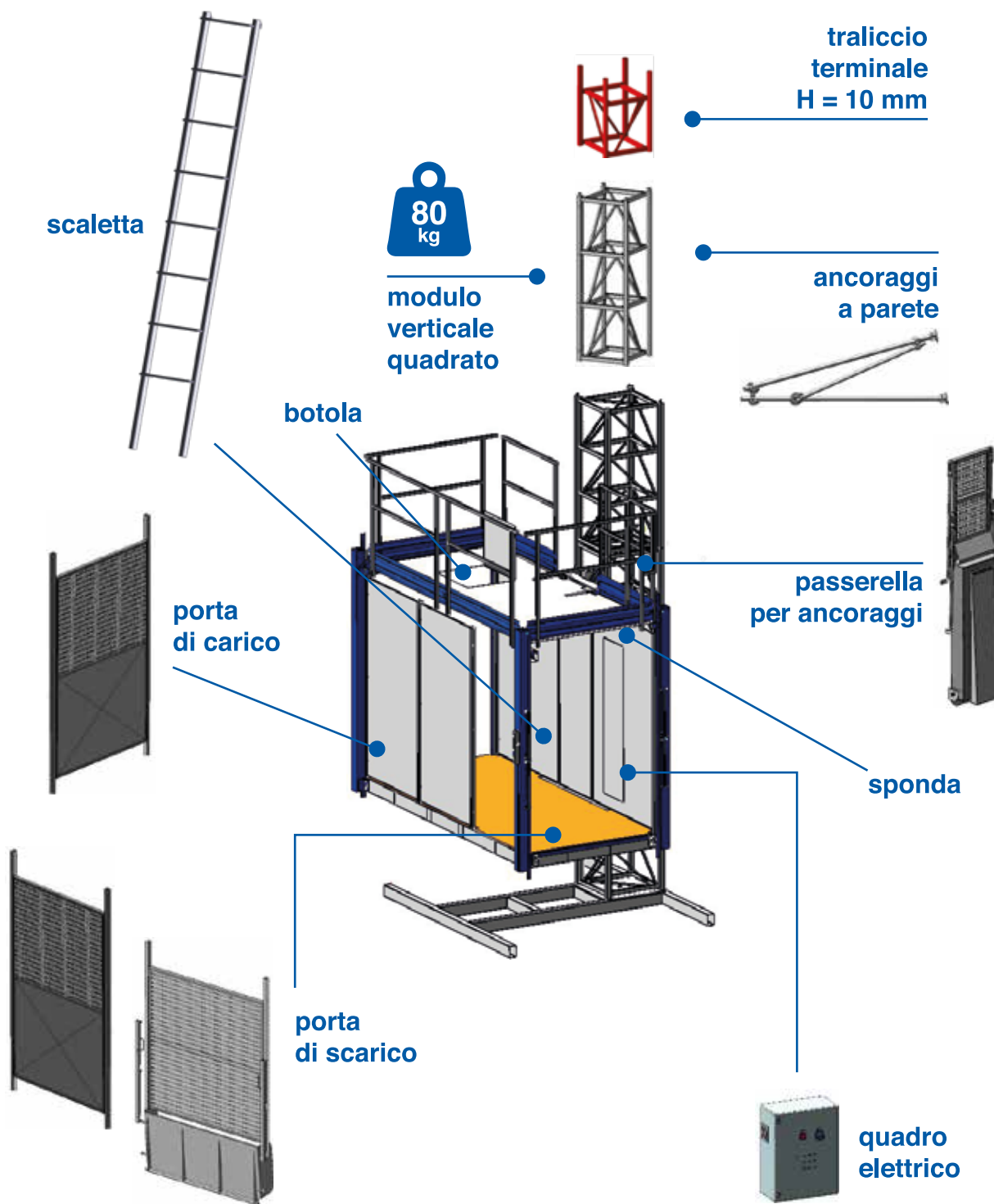


CAPACITÀ DI CARICO

+2000 kg	M
 x 20	P



DATI TECNICI	TECHNICAL DATA	DONNEES TECHNIQUES	DATOS TECNICOS	PT 2000 E
capacità di carico	capacity	charge nominale	capacidad de carga	2000 kg
velocità di sollevamento	lifting speed	vitesse de lévage	velocidad de elevación	40 m/min
massima altezza ancorata	max anchored height	hauteur max avec ancrages	altura max con anclajes	200 m
dimensioni interne cesta	platform dimensions	dimensions du plancher	dimensiones de cabina	3,2x1,5m
tensione alimentazione	input power range	tension d'alimentation	tensión de red	400 V 50 Hz
potenza motori	power of the motors	puissance des moteurs	potencia de motorreductores	3x7,5 kW
minima potenza di linea consigliata	minimum line power suggested	min. puissance de ligne conseillée	min. potencia linea	45 kW
peso unità base	base unit weight	poids unité de base	peso unidad de base	1500 kg
ingrassatore automatico cremagliera	rack automatic greasing pump	graisseur automatique de cremalliere	engrassador automatico de cremallera	su richiesta
sistema di sovraccarico	overload system	limiteur de charge	limitador de carga	✓



## SCARICO AL SUOLO

H (X)	Q (X)	H (X)	Q (X)	H (X)	Q (X)	H (X)	Q (X)	H (X)	Q (X)
30m	5020 kg	70m	7380 kg	100m	9150 kg	130m	10920 kg	180m	13870 kg
40m	5610 kg	80m	7970 kg	110m	9740 kg	150m	12100 kg	190m	14460 kg
50m	6200 kg	90m	8560 kg	120m	10330 kg	170m	13280 kg	200m	15050 kg