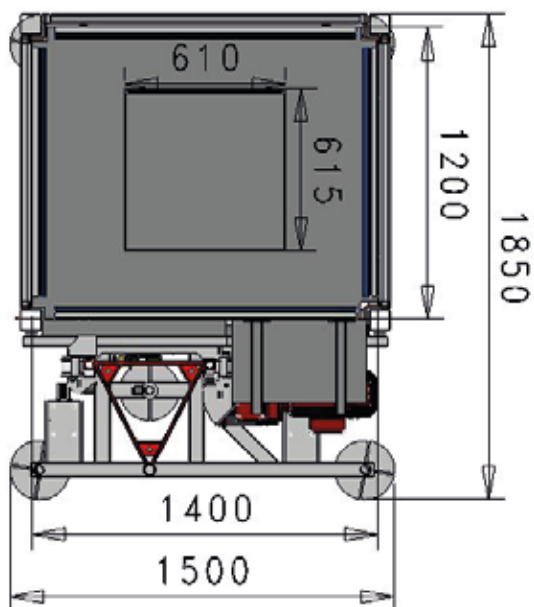


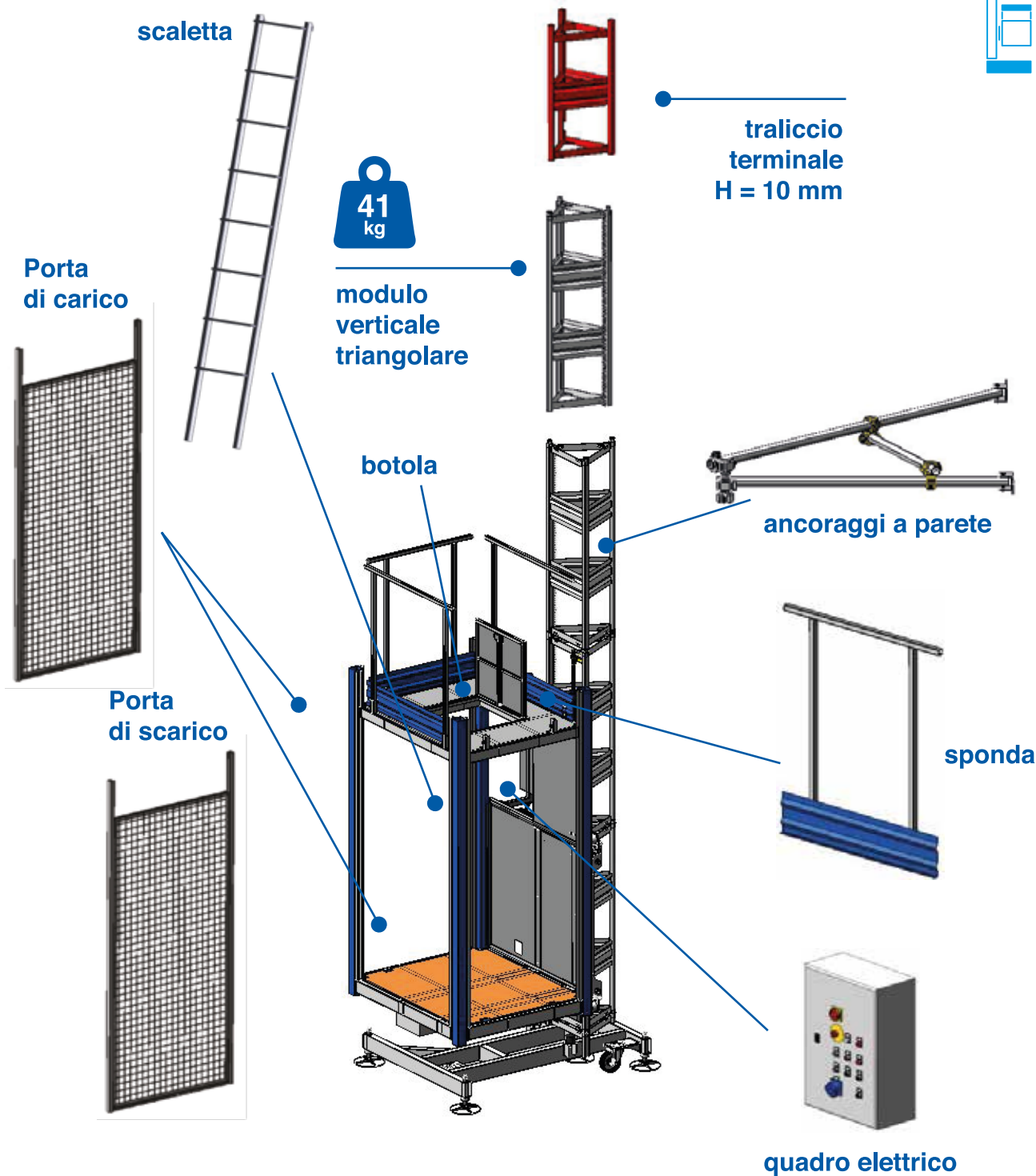


CAPACITÀ DI CARICO

+600 kg	M
	P



DATI TECNICI	TECHNICAL DATA	DONNEES TECHNIQUES	DATOS TECNICOS	PT 600 E
capacità di carico	capacity	charge nominale	capacidad de carga	600 kg
velocità di sollevamento	lifting speed	vitesse de lévage	velocidad de elevación	20 m/min
massima altezza ancorata	max anchored height	hauteur max avec ancrages	altura max con anclajes	120 m
dimensioni interne cesta	platform dimensions	dimensions du plancher	dimensiones de cabina	1,4x1,2m
tensione alimentazione	input power range	tension d'alimentation	tensión de red	400 V 50 Hz
potenza motori	power of the motors	puissance des moteurs	potencia de motorreductores	2x3 kW
minima potenza di linea consigliata	minimum line power suggested	min. puissance de ligne conseillée	min. potencia linea	8kW
peso unità base	base unit weight	poids unité de base	peso unidad de base	600 kg
ingrassatore automatico cremagliera	rack automatic greasing pump	graisseur automatique de cremallere	engrassador automatico de cremallera	su richiesta
sistema di sovraccarico	overload system	limiteur de charge	limitador de carga	✓



SCARICO AL SUOLO

H (X)	Q (X)	H (X)	Q (X)	H (X)	Q (X)
20m	1748 kg	70m	3118 kg	100m	3940 kg
40m	2296 kg	80m	3292 kg	120m	4488 kg
50m	2570 kg	90m	3666 kg		