

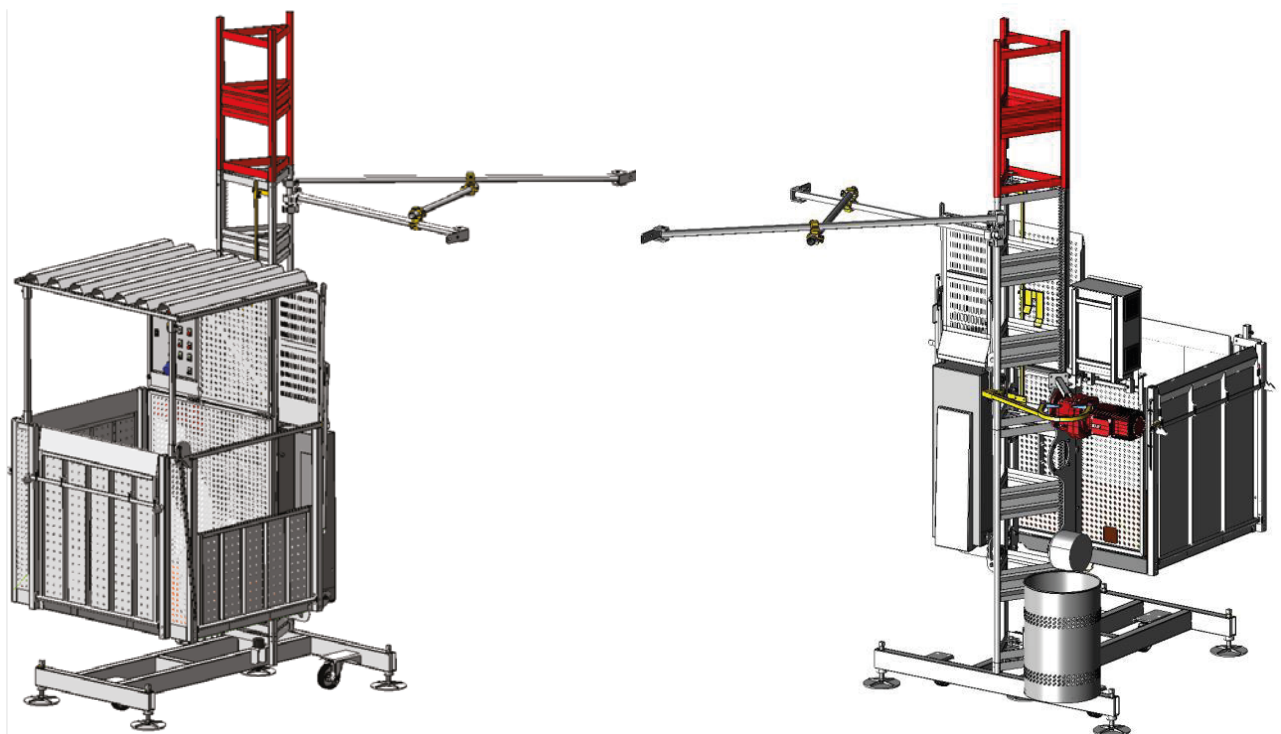
MODULO VERTICALE  
TRIANGOLARE



VITONI  
PER LIVELLAMENTO

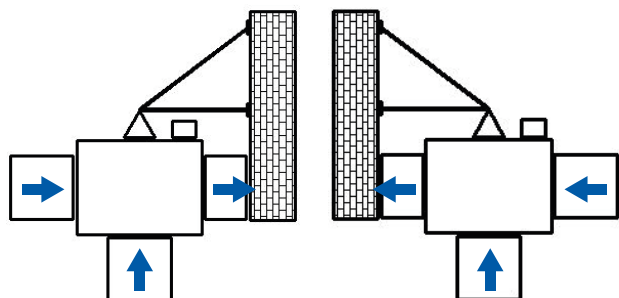


RUOTE PIVOTTANTI  
PER MOVIMENTAZIONE



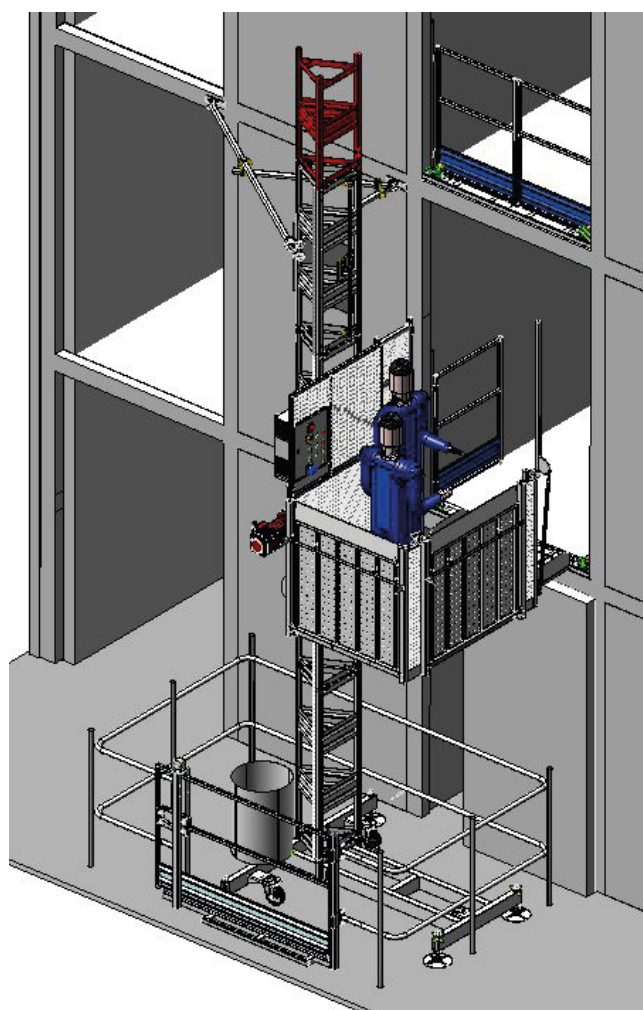


## CONFIGURAZIONI DI ACCESSO POSSIBILI



### CAPACITÀ DI CARICO

	<b>600 kg</b>	<b>M</b>
	<b>+ 520 kg</b>	<b>P+M</b>
	<b>+ 440 kg</b>	<b>P+M</b>
	<b>+ 360 kg</b>	<b>P+M</b>
	<b>+ 280 kg</b>	<b>P+M</b>



DATI TECNICI	TECHNICAL DATA	DONNEES TECHNIQUES	DATOS TECNICOS
capacità di carico	capacity	charge nominale	capacidad de carga
velocità di sollevamento	lifting speed	vitesse de lévage	velocidad de elevación
massima altezza ancorata	max anchored height	hauteur max avec ancrages	altura max con anclajes
dimensioni interne cesta	platform dimensions	dimensions du plancher	dimensiones de cabina
tensione alimentazione	input power range	tension d'alimentation	tensión de red
potenza motori	power of the motors	puissance des moteurs	potencia de motorreductores
minima potenza di linea consigliata	minimum line power suggested	min. puissance de ligne conseillée	min. potencia linea
ingrassatore automatico cremagliera	rack automatic greasing pump	graisseur automatique de cremalliera	engrassador automatico de cremallera
sistema di sovraccarico	overload system	limiteur de charge	limitador de carga

PT 600 TRIFASE	PT 600 MONOFASE
<b>600 kg</b>	<b>600 kg</b>
<b>12 m/min</b>	<b>12 m/min</b>
<b>60 m</b>	<b>60 m</b>
<b>1,5x1,2m</b>	<b>1,5x1,2m</b>
<b>400 V 50 Hz</b>	<b>230 V 50 Hz</b>
<b>1x2,2 kW</b>	<b>1x2,2 kW</b>
<b>3 kW</b>	<b>3kW</b>
<b>su richiesta</b>	<b>su richiesta</b>
✓	✓