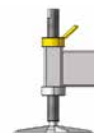


MODULO VERTICALE  
TRIANGOLARE



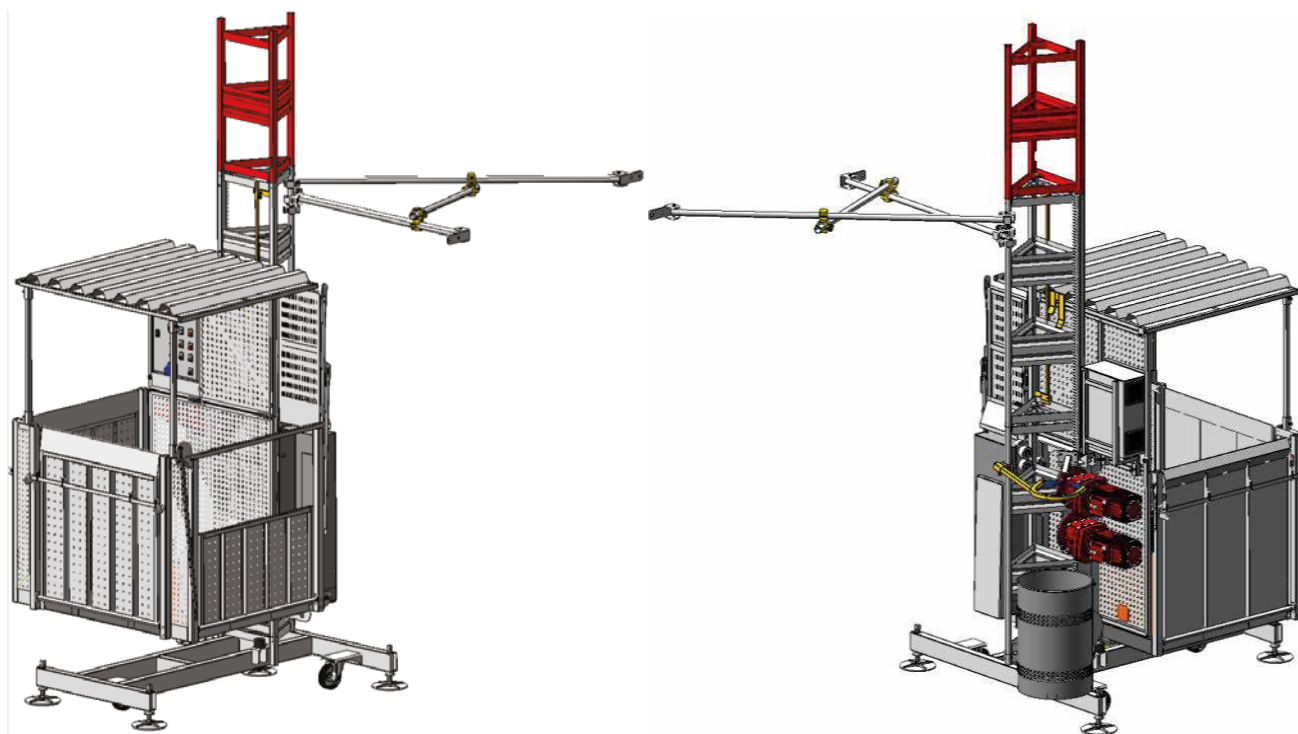
VITONI  
PER LIVELLAMENTO



RUOTE PIVOTTANTI  
PER MOVIMENTAZIONE

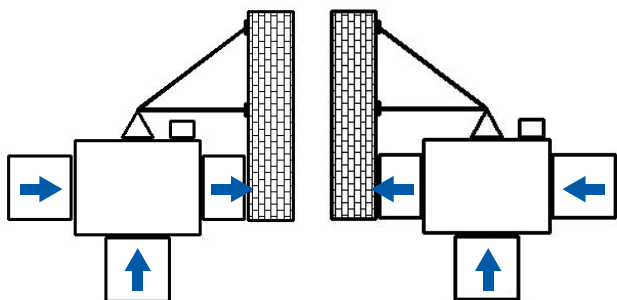
PIANALE

1,5 x 1,2 m



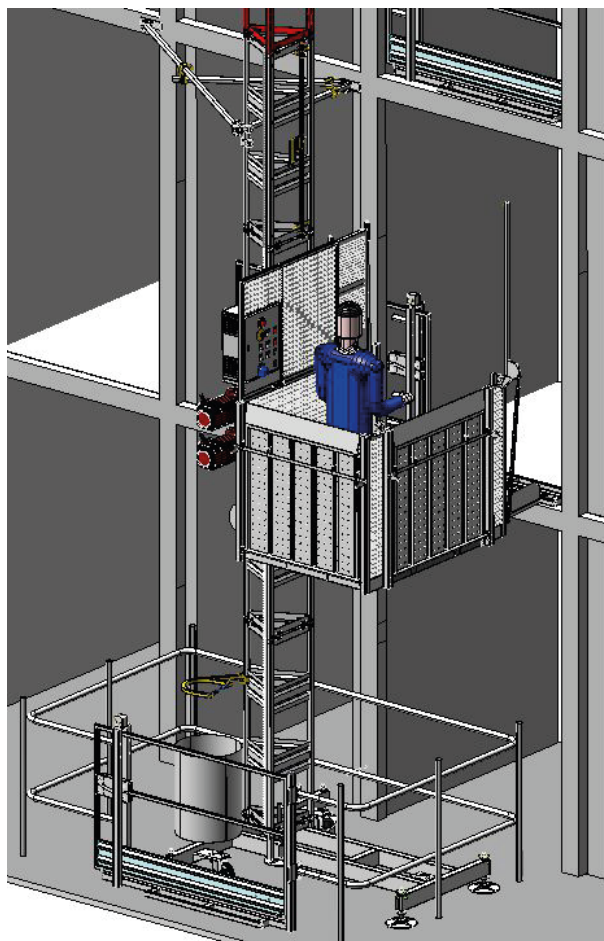


## CONFIGURAZIONI DI ACCESSO POSSIBILI



### CAPACITÀ DI CARICO

	900 kg	M
	+ 820 kg	P+M
	+ 740 kg	P+M
	+ 660 kg	P+M
	+ 580 kg	P+M



DATI TECNICI	TECHNICAL DATA	DONNEES TECHNIQUES	DATOS TECNICOS
capacità di carico	capacity	charge nominale	capacidad de carga
velocità di sollevamento	lifting speed	vitesse de lévage	velocidad de elevación
massima altezza ancorata	max anchored height	hauteur max avec ancrages	altura max con anclajes
dimensioni interne cesta	platform dimensions	dimensions du plancher	dimensiones de cabina
tensione alimentazione	input power range	tension d'alimentation	tensión de red
potenza motori	power of the motors	puissance des moteurs	potencia de motorreductores
minima potenza di linea consigliata	minimum line power suggested	min. puissance de ligne conseillée	min. potencia linea
ingrassatore automatico cremagliera	rack automatic greasing pump	graisseur automatique de cremallere	engrassador automatico de cremallera
sistema di sovraccarico	overload system	limiteur de charge	limitador de carga

PT 900 TRIFASE	PT 900 MONOFASE
900 kg	900 kg
12 m/min TD: 12 - 24 m/min solo materiali	8 m/min
60 m	60 m
1,5x1,2m	1,5x1,2m
400 V 50 Hz	230 V 50 Hz
2x2,2 kW TD: 2x2,2 kW	2x1,1 kW
6 kW TD: 8 kW	3kW
su richiesta	su richiesta
✓	✓